

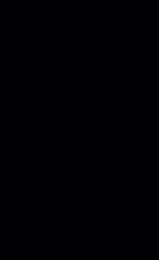
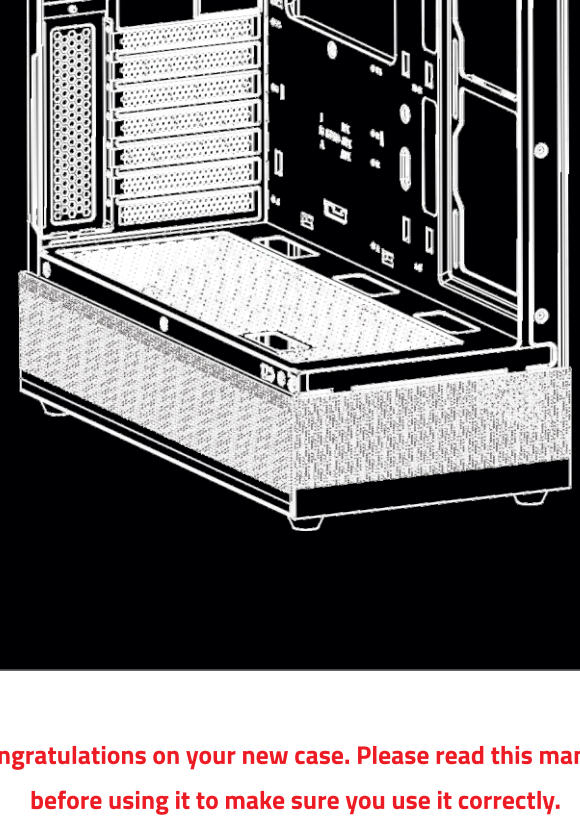


For Professional GAMERS



Powered by TSCo
www.tscoc.ir

GC 4491 GAMING CASE



GET HELP WITH TSCo GAME SUPPORT

We're here to assist you with your TSCo game device. Find register your product, or contact us by phone, chat or e-mail if you have any questions.

<https://service.tscoc.ir/>

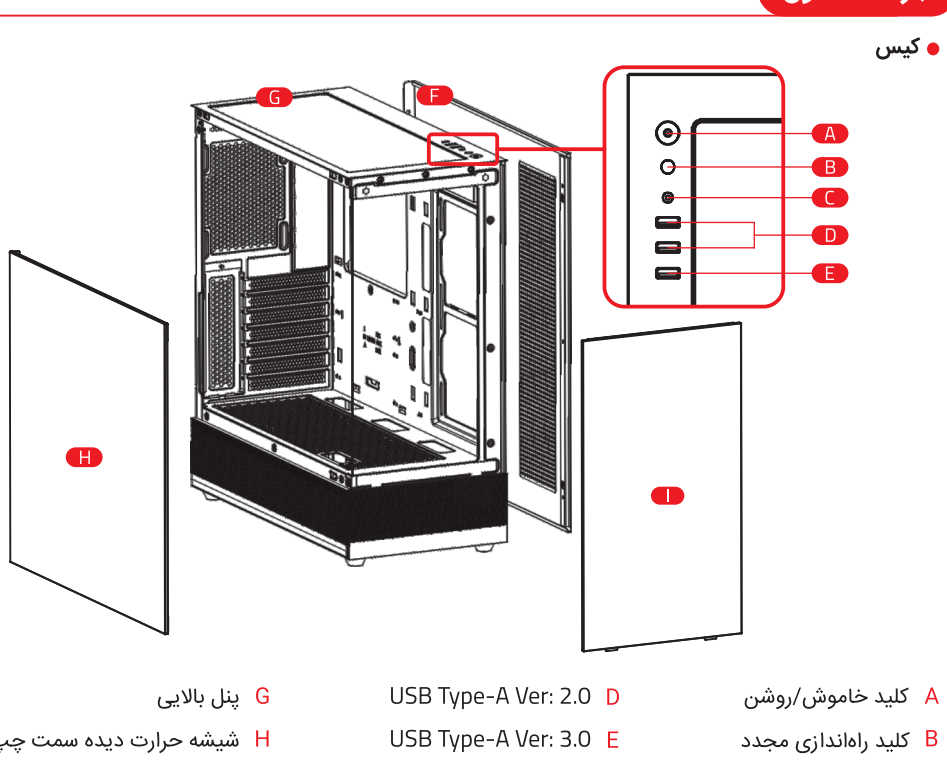
با تشکر از خرید شما، لطفاً قبل از استفاده، دفترچه راهنما را به طور کامل مطالعه فرمایید.

محتویات بسته بندی

- کیس GC-4491
- دفترچه راهنما
- کارت گارانتی
- پک پیچ
- ۳ عدد فن ۱۲۰ میلیمتری فن aRGB

اجزاء محصول

کیس



- A کلید خاموش/روشن
- B کلید راهاندازی مجدد
- C صدای HD
- D USB Type-A Ver: 2.0
- E USB Type-A Ver: 3.0
- F پیل سمت راست
- G پیل بالایی
- H شیشه حرارت دیده سمت چپ
- I شیشه حرارت دیده جلوی

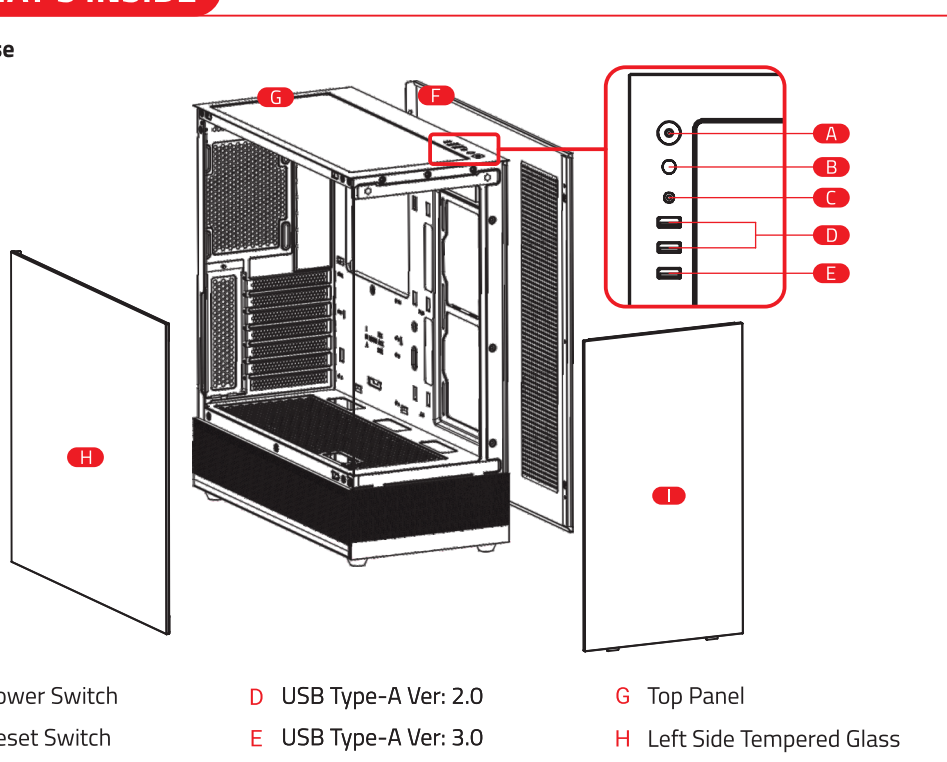
Congratulations on your new case. Please read this manual before using it to make sure you use it correctly.

PACKAGE CONTENT

- GC-4491
- User manual
- Guarantee Card
- Screw pack
- 3*120 aRGB Fan

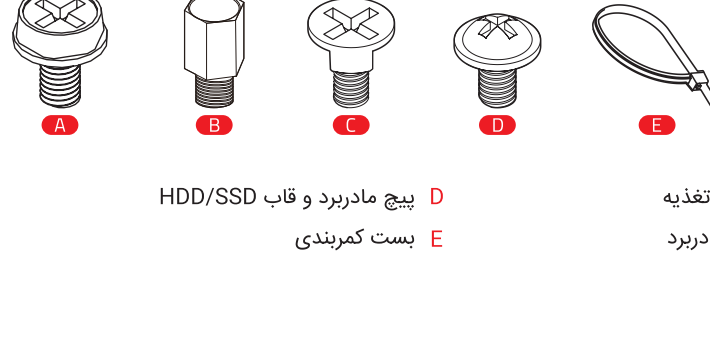
WHAT'S INSIDE

Case



- A Power Switch
- B Reset Switch
- C HD Audio
- D USB Type-A Ver: 2.0
- E USB Type-A Ver: 3.0
- F Right Side Panel
- G Top Panel
- H Left Side Tempered Glass
- I Front Side Tempered Glass

پکیج لوازم جانبی



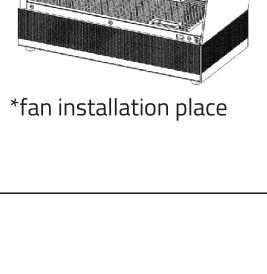
- A پیچ اتصال منبع تغذیه
- B پیچ نگه‌دارنده مادربورد
- C پیچ HDD
- D پیچ مادربورد و قاب HDD/SSD
- E بست کمربندی

اطلاعات فنی محصول

- وزن: ۶.۲۷ کیلوگرم
- ابعاد: 425 * 210 * 478mm
- سازگار با مادربورد: ATX / Micro ATX / ITX
- گرافیک پشتیبانی گرافیک U تا 400 میلی متر
- ارتفاع خنک کننده پردازنده: پشتیبانی 165 میلی متر
- تعداد فن نصب شده: ۳ عدد
- تعداد جایگاه فن گردش هوا: ۹ عدد
- قدسه هارد دیسک: HDD*2+SSD*2 یا HDD*1+SSD*3
- تعداد شیارهای توسعه: ۷
- بزرگی منبع تغذیه: ATX
- تعداد و سایز فن نصب شده: فن بالا: ۳ عدد ۱۲۰mm یا ۳ عدد ۱۴۰mm
- مادربورد: ۲ عدد ۱۲۰mm
- گف کیس: ۳ عدد ۱۲۰mm
- فن کیس: ۱ عدد ۱۲۰mm

TECHNICAL SPECIFICATION

- Weight: 6.27 Kg
- Size: 425*210*478mm
- Compatible with the Motherboard: ITX / Micro ATX / ATX
- Length of Graphics Card: 400 mm
- Air Cooling height (CPU clearance): 165mm
- Number of installed fan: 3
- Number of Fan's Places: 9
- Hard Disk (drive bays): HDD*2+SSD*2 or HDD*1+SSD*3
- Expansion Slots: 7
- Power Supply Form Factor: ATX
- Cooling Support: Top: 3*120 mm or 2* 140 mm Partition Plate: 3*120mm M/B: 2* 120 mm Rear: 1*120mm



*Fan installation place



*محل فن‌های نصب شده.

قه‌السازی گارانتی

محصولی که در تصویر نشان داده شده است، شیشه‌ی سمت چپ را فشار دادن بالا و سمت چپ (نقطه ۱) همان طور که در تصویر نشان داده شده است، شیشه‌ی سمت راست را فشار دادن بالا و سمت چپ (نقطه ۲) مشخص شده توسط فلش در شکل) به سمت بیرون، به آسانی باز کرد.

۲. همان طور که در تصویر نشان داده شده است، شیشه‌ی سمت چپ را فشار دادن بخش بالا و سمت چپ (نقطه ۱) مشخص شده توسط فلش در شکل) به سمت بیرون، به آسانی باز کرد.



LET'S GET YOU COVERED

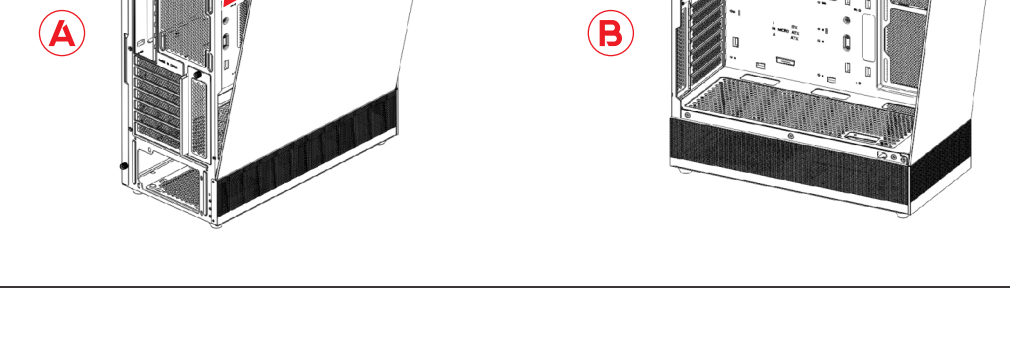
You've got a great device in your hands with an 18 months limited warranty coverage. For more information please visit www.tscoc.ir. To activate your warranty service, please scan the QR code, which is on the guarantee card. You can also send the serial number which is written on guarantee card or product to 20004243.



INSTALLATION

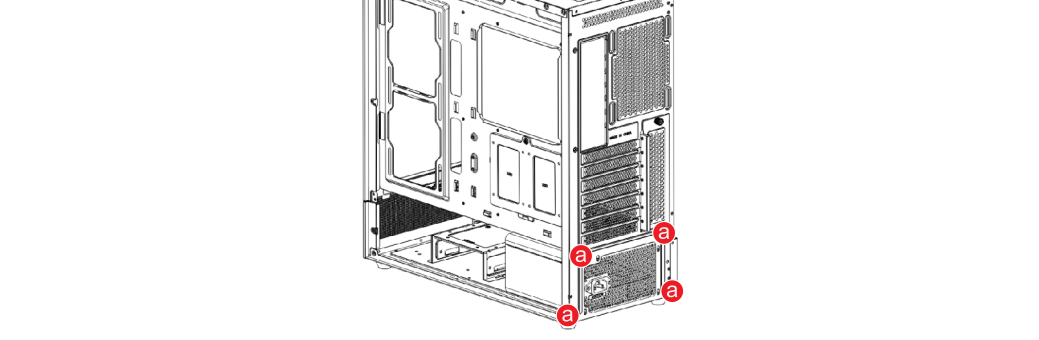
Quick disassembly of left tempered glass side panel and front tempered glass

- The left tempered glass side panel can be quickly disassembled by pushing it outward from the upper left corner according to the arrow direction as shown in the illustration.
- The front tempered glass panel can be quickly disassembled by pushing it outward from the upper left corner according to the arrow direction as shown in the illustration



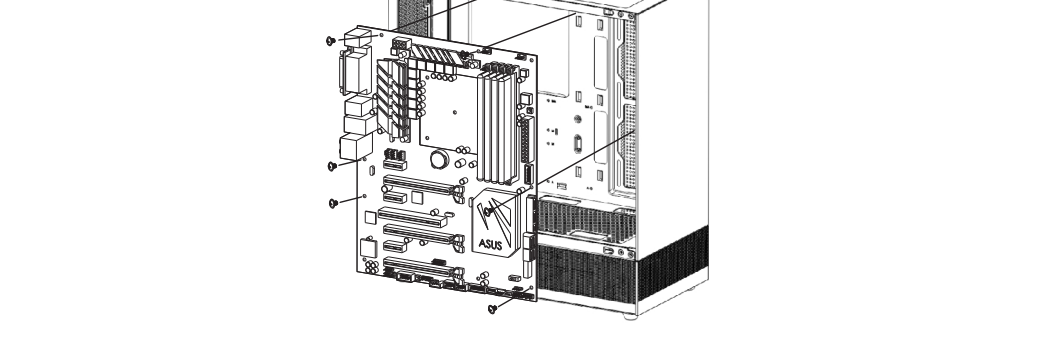
Quick disassembly of left tempered glass side panel and front tempered glass

Install PSU in the positions as shown in the illustration, then fix it by 4 screws at "a" positions.



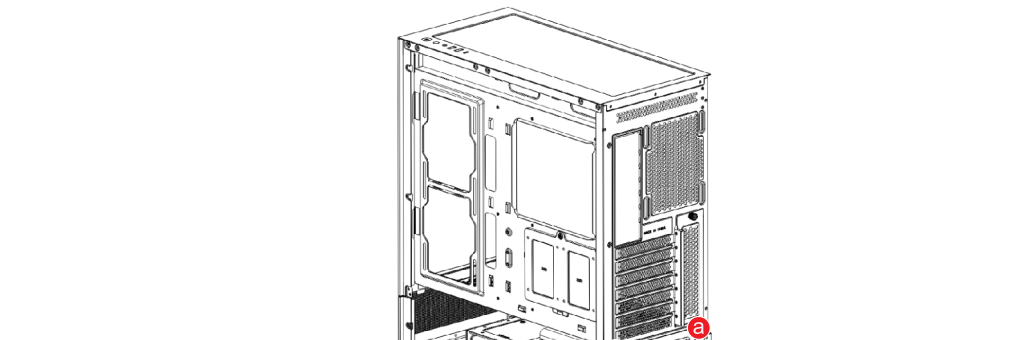
M/B installation

Put M/B in the case and align the screw holes, then fix M/B by screws as shown in the following illustration (this case support ATX/micro ATX and ITX M/B) because M/B has different installation characteristics, please refer to the user manual of your M/B before installation)



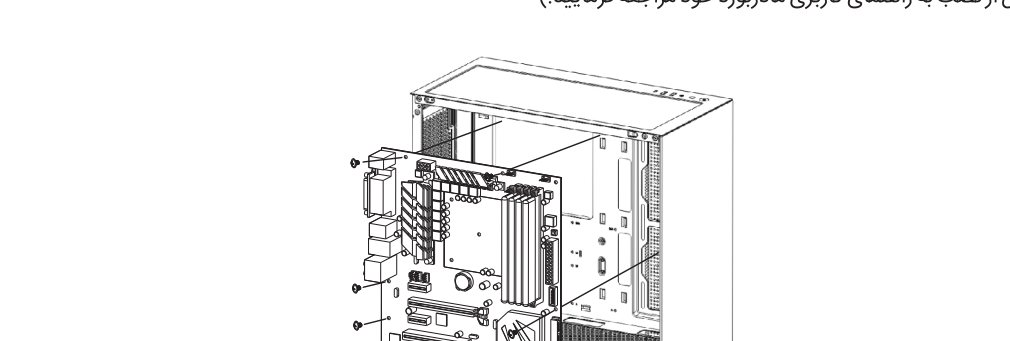
نصب منبع تغذیه (پشتیبانی از منبع تغذیه استاندارد ATX)

منبع تغذیه را در محلی که در تصویر نمایش داده شده است، قرار دهید، سپس آن را با چهار پیچ در مکان‌های "a" ببندید.



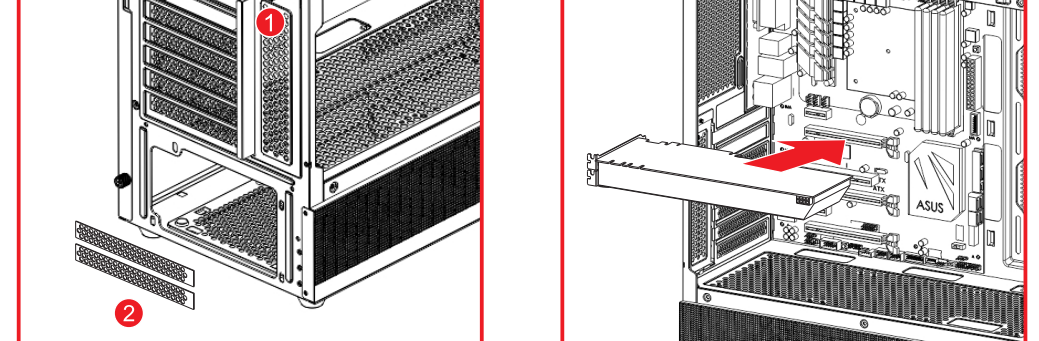
نصب مادربورد

مادربورد را در کیس و هم‌راستا با سوراخ پیچ‌ها قرار دهید، سپس مادربورد را به وسیله پیچ‌ها در مکان محکم کنید (این کیس از مادربورد‌های ATX/micro ATX و ITX M/B پشتیبانی می‌کند.) (مادربورد‌های مختلف ویژگی‌های نصب متفاوتی دارند، لطفاً قبل از نصب به راهنمای کاربری مادربورد خود مراجعه فرمایید.)



نصب کارت گرافیک (VGA)

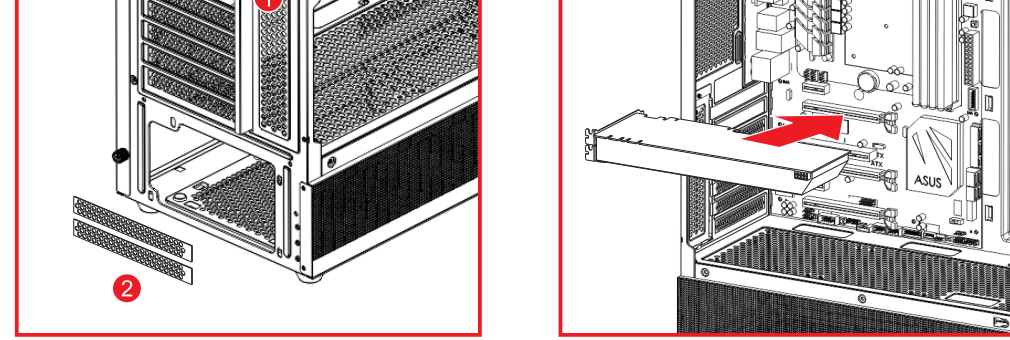
۱. پیچهای پوشش‌های اسلات PCI را باز کنید، قبل نگذارنده را بردارید، سپس پوشش‌های اسلات PCI را جدا کنید. ۲. کارت VGA را هم‌راستا با جهت پیکان، در اسلات M/B قرار دهید سپس کارت VGA را با پیچ‌ها ببندید.



VGA card installation

A. Unscrew the screws of the fastening bar of the PCI slot covers, remove the fastening bar, then break off PCI slot covers.

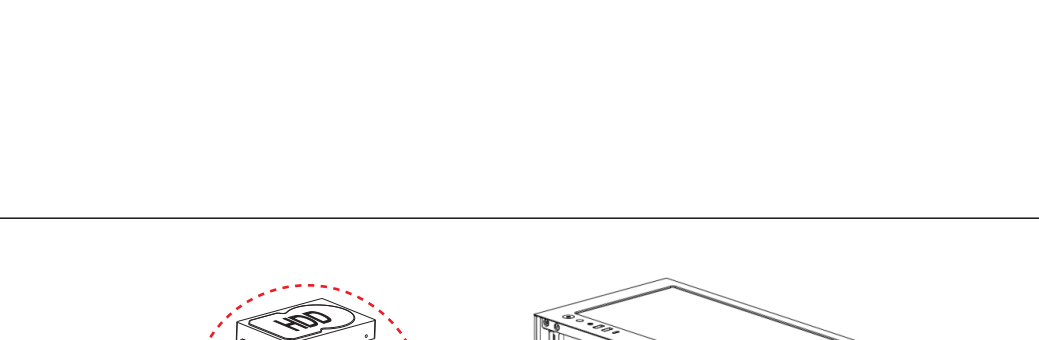
B. Insert VGA card into the slot of M/B according to the arrow direction; Fix VGA card by screws.



نصب HDD/SSD (پشتیبانی: HDD*2+SSD*2 یا HDD*1+SSD*3)

A. Knock down the HDD/SSD bracket; B. Install one 3.5" HDD (illustration 1) or one 2.5" SSD (illustration 2) on the up side of the bracket. Align the screw holes of HDD with the corresponding holes of the bracket at "a" positions, then fix HDD by screws from the inside of the bracket. Install another 3.5" HDD on the down side of the bracket, align the side screw holes, then fix the 2nd HDD by screws from both sides.

C. (Caution: must fix the HDD on the up side first before fix the 2nd HDD on the down side); Finally re-install the HDD/SSD bracket in the locking slots on the bottom panel, fix the bracket from the bottom by two screws

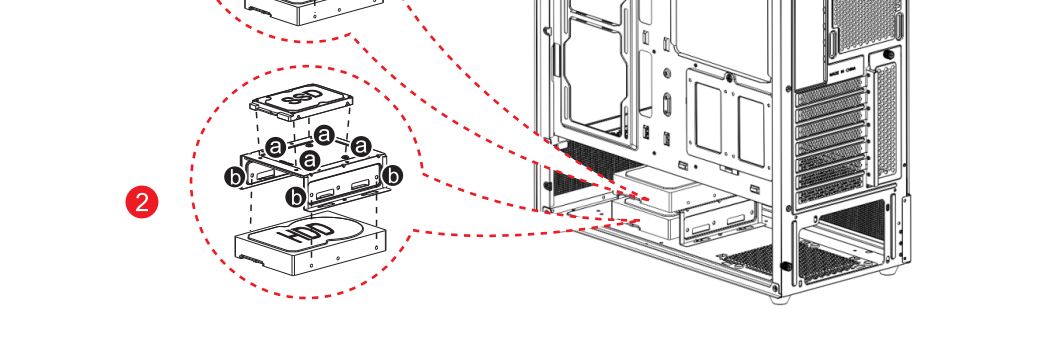
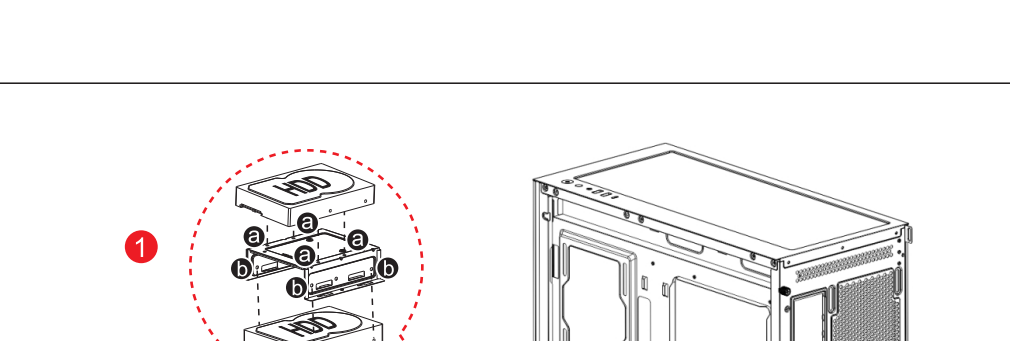


HDD / SSD installation (Support: HDD*2+SSD*2; OR HDD*1+SSD*3)

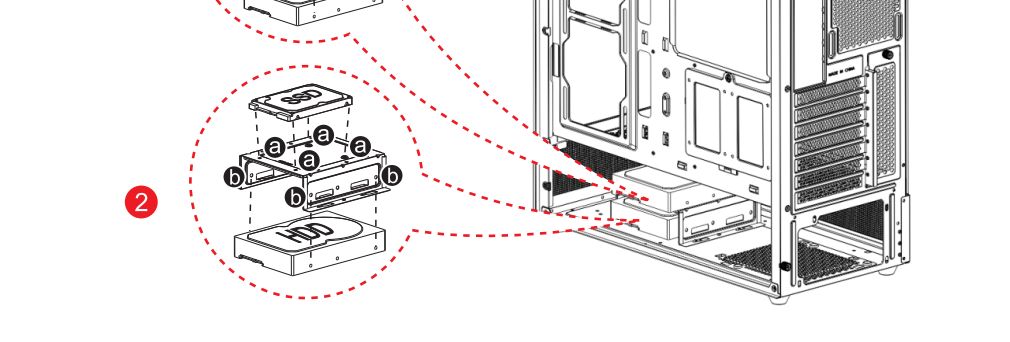
A. Knock down the HDD/SSD bracket;

B. Install one 3.5" HDD (illustration 1) or one 2.5" SSD (illustration 2) on the up side of the bracket. Align the screw holes of HDD with the corresponding holes of the bracket at "a" positions, then fix HDD by screws from the inside of the bracket. Install another 3.5" HDD on the down side of the bracket, align the side screw holes, then fix the 2nd HDD by screws from both sides.

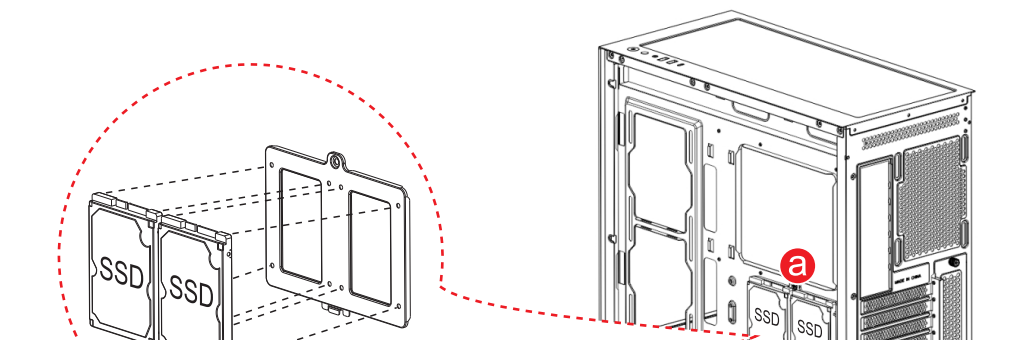
C. (Caution: must fix the HDD on the up side first before fix the 2nd HDD on the down side); Finally re-install the HDD/SSD bracket in the locking slots on the bottom panel, fix the bracket from the bottom by two screws



A. Knock down the SSD bracket as shown of M/B; B. Fix 2*2.5" SSD on the bracket as back in the illustration; C. Re-install the SSD bracket in the slot on the back of M/B, fix it by screws at "a" position



A. SSD قاب را در پشت M/B بردارید. B. دو عدد 2.5 SSD را بر قاب به نحوی که در تصویر نشان داده شده است ببندید. C. نه‌تایت قاب SSD را در شیار در پشت M/B دوباره نصب کنید، قاب را با پیچ در مکان "a" ببندید.



نکات ایمنی

برای استفاده و نگهداری محصول GC-4491، دستورالعمل‌های زیر را دنبال کنید:

۱- کیس GC-4491 را روی یک سطح تمیز و ثابت قرار دهید که هوا به اندازه کافی جریان داشته باشد. ۲- کیس و هر یک از اجزای آن در مجاورت آب، رطوبت یا سایر سطوح مرطوب قرار ندهید. همچنین آن را نزدیک حرارت و وسایل گرمایشی مثل رادیاتور، اجاق گاز، شومینه و شمع قرار ندهید.

۳- لطفاً هنگام حمل کردن کابل برق در زمان رعد و برق احتیاط کنید، تا دستگاه دچار اتصال یا آسیب نشود. هنگام کار با کامپیوتر دست‌ها را خشک کنید. مایعات و وسایل گرمایشی را از کامپیوتر دور کنید. هنگام کار با کامپیوتر تمام ملاحظات لازم را در نظر داشته باشید.

۴- استاندارد و تمیزی: هنگام نصب شاسی، از یک سطح صاف و مقاوم، به دریک فضای تمیز و بدون آلودگی استفاده کنید. شاسی‌ها را هنگام حمل‌ونقل مراقب دست‌های شما باشید، کثیفی می‌تواند از دستکش استفاده کنید. قبل از اتصال کابل، مطمئن شوید که کانکتورها به طرز صحیح در یک ردیف قرار گرفته باشند. کانکتورها معمولاً مجهز به پلاستیکی هستند. هیچ‌وقت به کانکتورها فشار وارد نکنید، چون ممکن است پیچ‌های آن‌ها آسیب ببیند و نیاز به تعویض کل کانکتور باشد.

۷- هنگام اتصال دستگاه‌های خارجی به کیس، به نحوه قرارگیری کابل‌ها دقت کنید. کابل‌ها را زخم و لگدمال نکرده و به کابل، خصوصاً در نقاط اتصال فشار وارد نکنید.

۸- پیل شیشه‌ای را با احتیاط نصب یا جدا کنید. پس از جداسازی و قبل از هرگونه اقدام روی اجزای داخلی محصول، پیل شیشه‌ای را روی یک سطح مستحکم بگذارید.

۹- قبل از نصب/جداسازی هر قسمتی از کیس، از خاموش بودن و متعلق بودن کامپیوتر و تمام دستگاه‌های متصل به آن به برق، اطمینان حاصل کنید.

SAFETY GUIDELINES

In order to use GC-4491 safely, please follow these guidelines:

1- Place the GC-4491 on a clean and stable surface that allows adequate air ventilation.

2- Don't use or place the case and any of its components near water, moisture or other wet surfaces, or place the case near any heat, naked flame or other hot surfaces such as radiators, stoves, fireplaces and candles.

3- Pay attention when using the desktop PC to avoid electrical shock or damage, such as unplugging the power supply during thunderstorms, ensuring that your hands are dry before using (and handling) the desktop PC, keeping it away from any source of liquid and/or heat source, and using all other reasonable precautions needed under the circumstances.

4- Stability and cleanliness: When assembling your chassis, plan for a flat, stable and clean surface. Do not place your frame on the carpet that is charged with static electricity.

5- Handle the frame carefully to avoid any risk of injury. Despite all the care we bring to the manufacture of our products some immer edges of the chassis remain sharp.

6- Avoid all sudden movements. We recommend wearing gloves. Before connecting a cable, make sure that both connectors are correctly aligned. The connectors are often equipped with polarizer. Never force because pins will damage and may require replacement of the entire connector.

7- When connecting external devices to your desktop PC, carefully plan how the wires will be placed. protect any connected cables from being trod on or pinched, particularly at plugs, specially the point where they connected.

8- Take extra caution when removing and/or reattaching the glass panel. Once removed, place the glass panel on a stable surface first before taking any action on its internal components.

9- Do not place any heavy items on top of the case.

10- Make sure that the desktop PC is off. Unplugged from the outlet, and that all connected devices are powered off and unplugged (if any) before installing or uninstalling any internal component to/from the chassis.

MAINTENANCE AND USE

The GC-4491 requires minimum maintenance to keep it in optimal condition. We recommend you unplug the device once a month and clean it using a soft cloth or cotton Swab to prevent dirt build-up.

- Don't use soap or harsh cleaning agents.

نکات مرتبط با نگهداری و تعمیرات دستگاه

برای نگهداری و مراقبت از GC-4491 رعایت نکات حداقلی و عادی، کافی خواهد بود. هر ماه یک بار کیس را یک بارچه با اسفنج نرم گان یا پاک کنید.

- از صابون و مواد شیمیایی، استفاده نکنید.